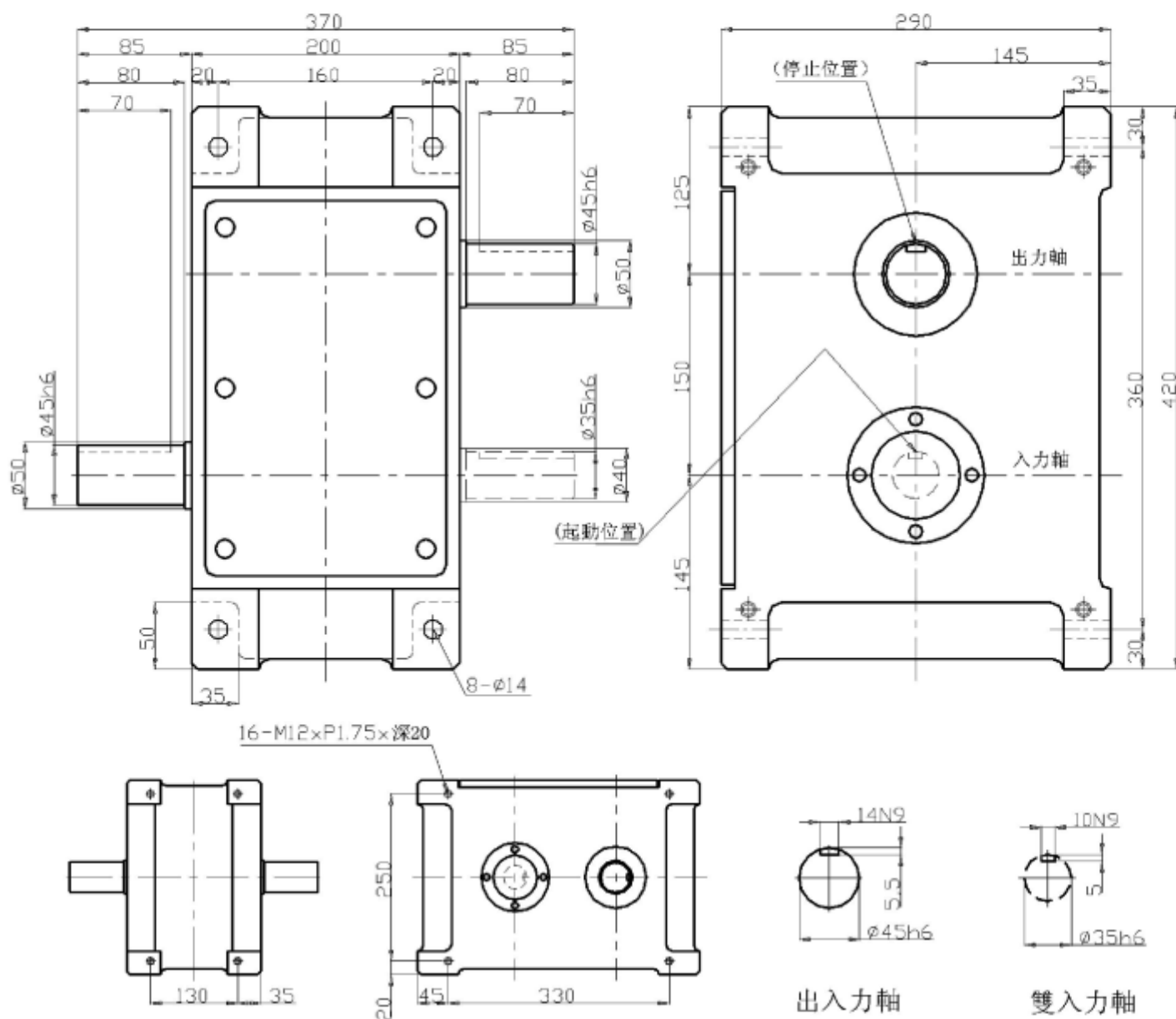


PU150



項目	符號	單位	數值	項目	符號	單位	數值	項目	符號	單位	數值
出力軸容許軸向應力	P1	kgf	750	入力軸容許軸向應力	P4	kgf	750	1DWELL的分割精度		sec.	± 60
出力軸容許徑向負荷	P2	kgf	860	入力軸容許徑向負荷	P5	kgf	880	2DWELL的分割精度		sec.	± 120
出力軸容許扭力	Ts	kgf-m	參照表	入力軸容許扭力	P6	kgf-m	135	重複定位精度		sec.	60
出力軸的旋轉剛性	K1	kgf-m/rad	1.8×10^4	入力軸的旋轉剛性	K2	kgf-m/rad	1.8×10^4	重量		kg	87