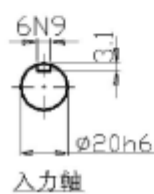
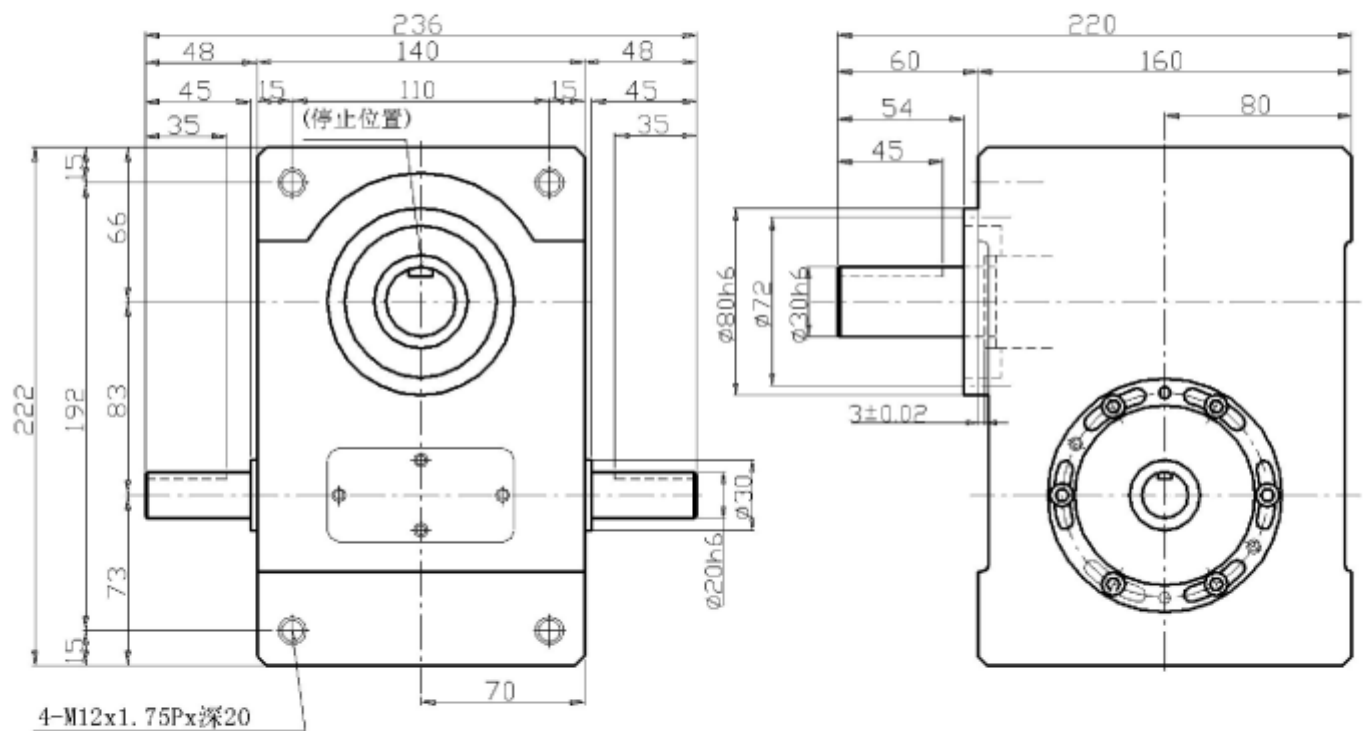
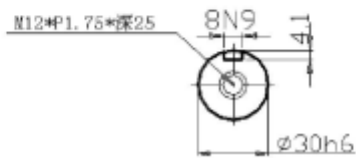


# 83DS



入力軸



出力軸

項目	符號	單位	數值	項目	符號	單位	數值	項目	符號	單位	數值
出力軸容許徑向負荷	C1	kgf	330	入力軸容許徑向負荷	C3	kgf	350	入力軸的GD <sup>2</sup> (注1)	C6	kgf-m <sup>2</sup>	9x10 <sup>-3</sup>
出力軸容許軸向負荷	C2	kgf	420	入力軸最大彎曲力矩	C4	kgf	260	定位分割精度		sec.	±30
出力軸容許力矩	Ts	kgf-m	參考力矩表	入力軸最大扭矩	C5	kgf-m	25	重量		kg	26.5

注1: 入力軸的GD<sup>2</sup>是在停留範圍內的數值。

注2: C1至C5數值是達到安全系數=2時的數值。