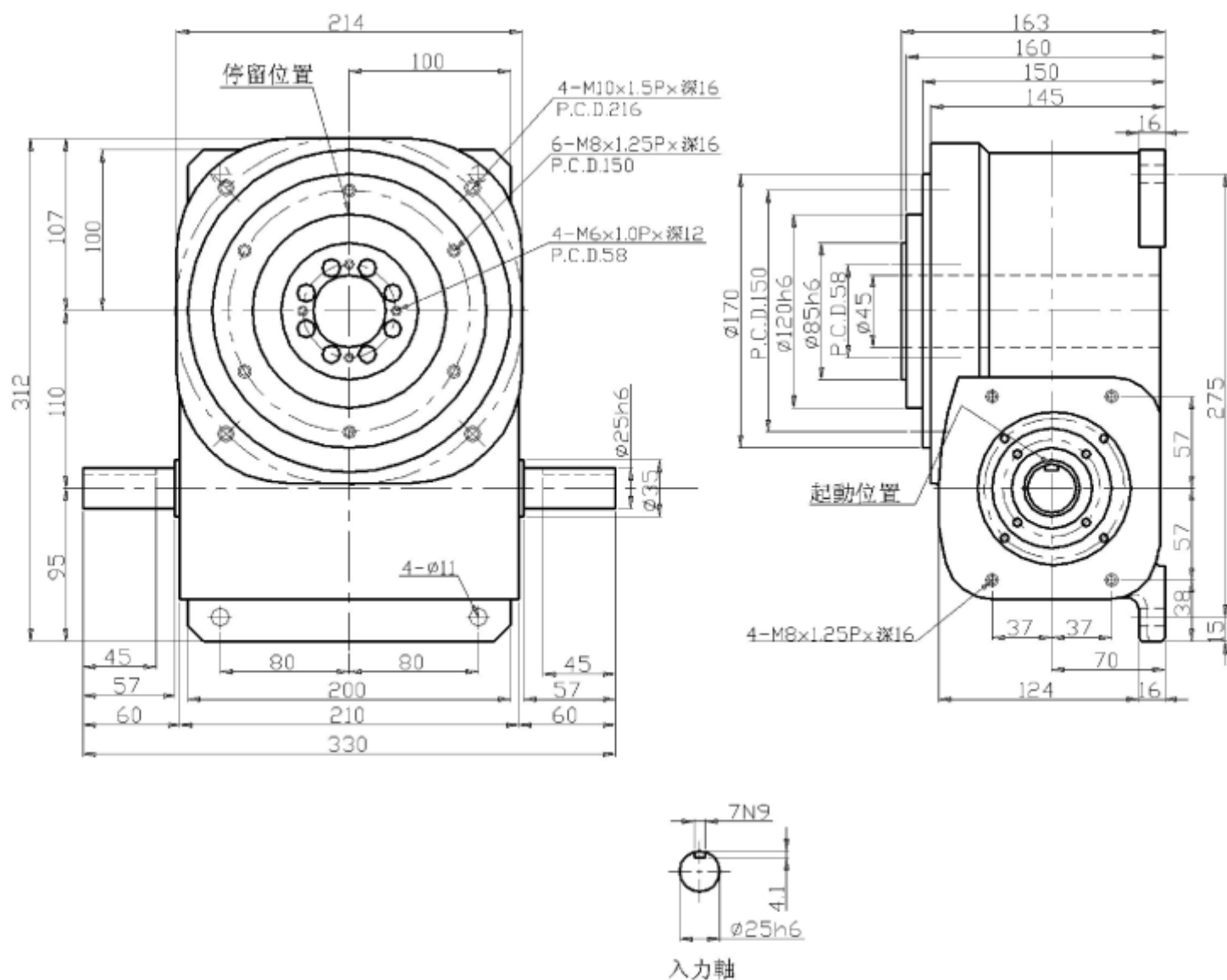


110DA



項目	符號	單位	數值	項目	符號	單位	數值	項目	符號	單位	數值
出力軸容許徑向負荷	C1	kgf	700	入力軸容許徑向負荷	C3	kgf	310	入力軸的GD ² (注1)	C6	kgf-m ²	6x10 ⁻⁵
出力軸容許軸向負荷	C2	kgf	350	入力軸最大彎曲力矩	C4	kgf	360	定位分割精度		sec.	±30
出力軸容許力矩	Ts	kgf-m	參考力矩表	入力軸最大扭矩	C5	kgf-m	30	重量		kg	42

注1: 入力軸的GD是在停留範圍內的數值。

注2: C1至C5數值是達到安全系數=2時的數值。